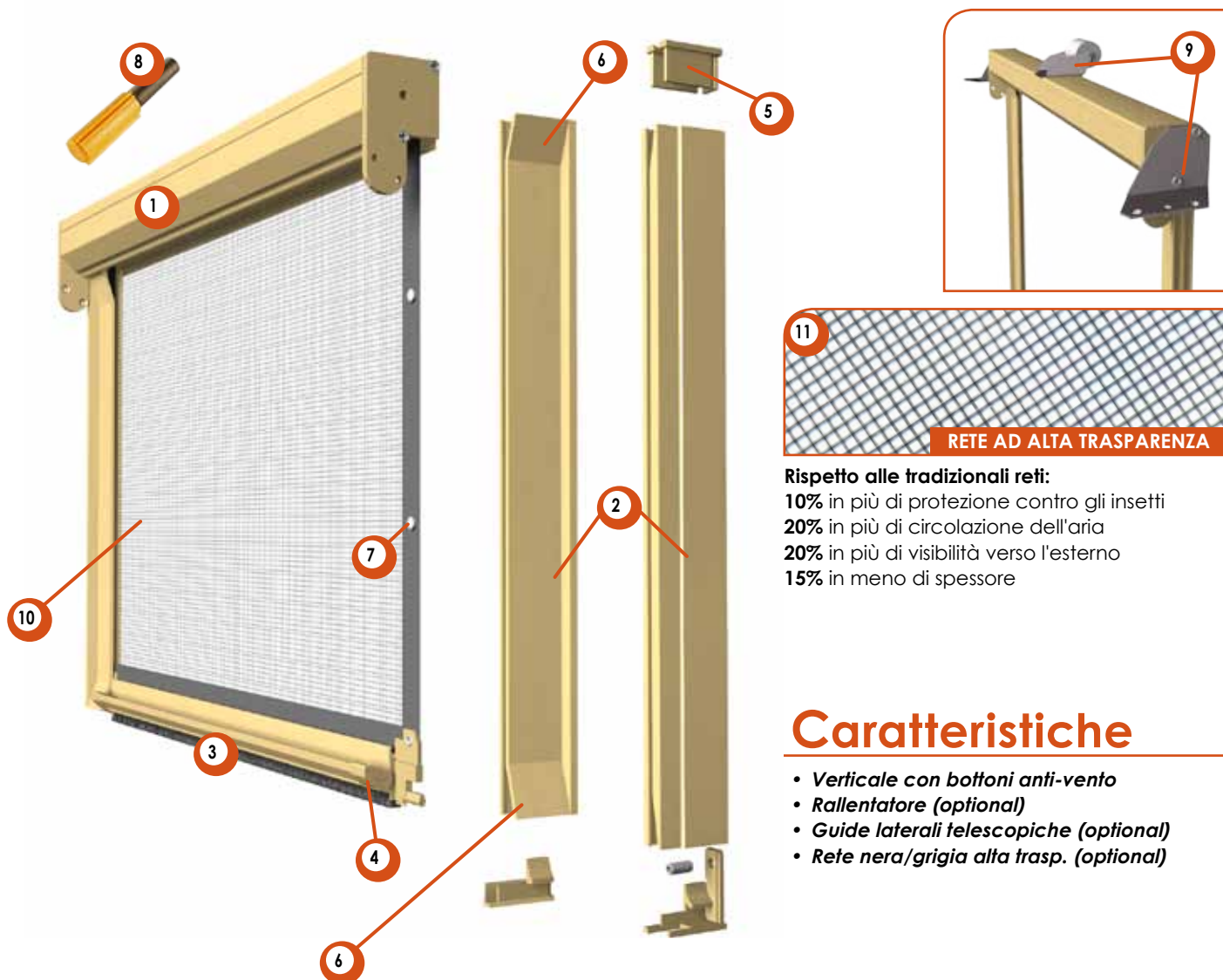


Modello M91



11
RETE AD ALTA TRASPARENZA

Rispetto alle tradizionali reti:

- 10% in più di protezione contro gli insetti
- 20% in più di circolazione dell'aria
- 20% in più di visibilità verso l'esterno
- 15% in meno di spessore

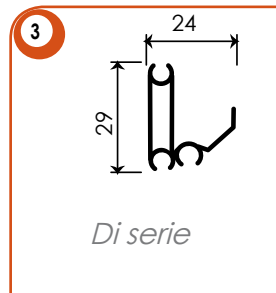
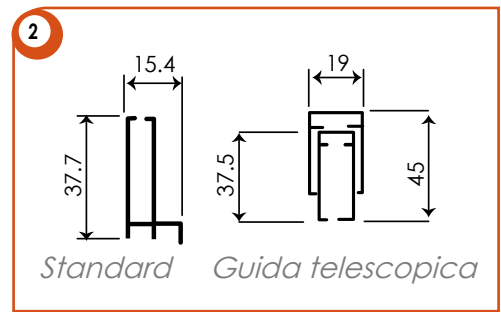
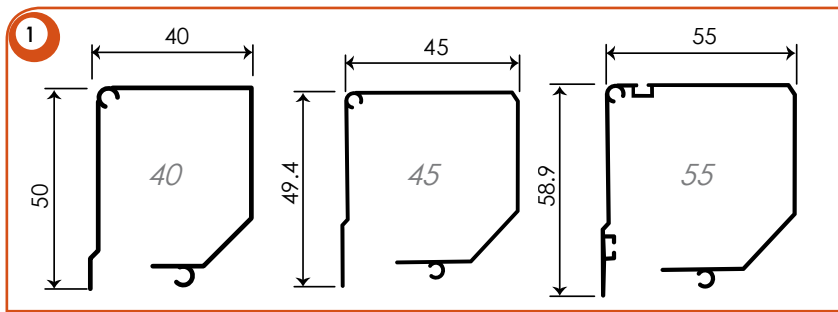
Caratteristiche

- *Verticale con bottoni anti-vento*
- *Rallentatore (optional)*
- *Guide laterali telescopiche (optional)*
- *Refe nera/grigia alta trasp. (optional)*

Legenda

- 1 Cassonetto 40, 45, 55
- 2 Guida laterale
- 3 Barramaniglia
- 4 Salvaspigolo
- 5 Imbocco superiore guida telescopica
- 6 Zone da aprire piegando i lembi pre-tagliati
- 7 Bottoni anti-vento

- OPTIONAL 8 Rallentatore **Obblig. H > 190 Cm**
- OPTIONAL 9 Kit per inserimento nel cassonetto avvolgibile
- 10 Rete grigia di serie
- OPTIONAL 11 Rete ad alta trasp. nera o grigia a richiesta



Ricorda che...

- Il cassonetto di serie è il 45 mm.
- Per altezze superiori a 190 Cm, il rallentatore viene sempre montato
- La rete di serie è la standard grigia. La "Rete ad alta trasparenza" se non specificata sarà nera; grigia a richiesta.
- Il rallentatore su cass. 40 è sconsigliato in quanto può frenare eccessivamente la zanzariera, quindi non è garantita.

Accessori OPTIONAL

Rallentatore

Guida telescopica

Kit per inserimento nel cass. avvolgibile

Kit attacco frontale (solo per cass. 45)

Rete a righe in verticale

Rete ad alta trasparenza nera o grigia